

# УНИВЕРСАЛЬНЫЙ РАДАР ДЛЯ ЗАДАЧ АВТОМАТИЗАЦИИ ТРАНСПОРТА И ПРОМЫШЛЕННЫХ ПРИМЕНЕНИЙ

## ВВЕДЕНИЕ

В ответ на быстро изменяющиеся потребности в промышленности и автоматизации транспорта, Cognitive Pilot представляет универсальный радар CPRR, предназначенный для решения задач обзора пространства и обнаружения подвижных и неподвижных объектов

## СОДЕРЖАНИЕ

<b>Радар в автоматизации систем безопасности</b>	<b>2</b>
Почему радар	
Физические принципы	
Решаемые задачи	
<b>Модель CPRR.....</b>	<b>3</b>
О модели	
Преимущества и особенности	
<b>Применение на транспорте.....</b>	<b>4</b>
<b>Применение в системах безопасности.....</b>	<b>6</b>
<b>Характеристики.....</b>	<b>7</b>
Внешний вид и размеры	
Основные технические характеристики	
Зона видимости радара	
<b>Подключение и интеграция.....</b>	<b>9</b>
Преимущества архитектуры	
Установка и использование	
Режимы работы и выполняемые функции	
Протокол информационного взаимодействия	
<b>Разработчику.....</b>	<b>11</b>
Software Development Kit	



# РАДАР В АВТОМАТИЗАЦИИ СИСТЕМ БЕЗОПАСНОСТИ

## ПОЧЕМУ РАДАР

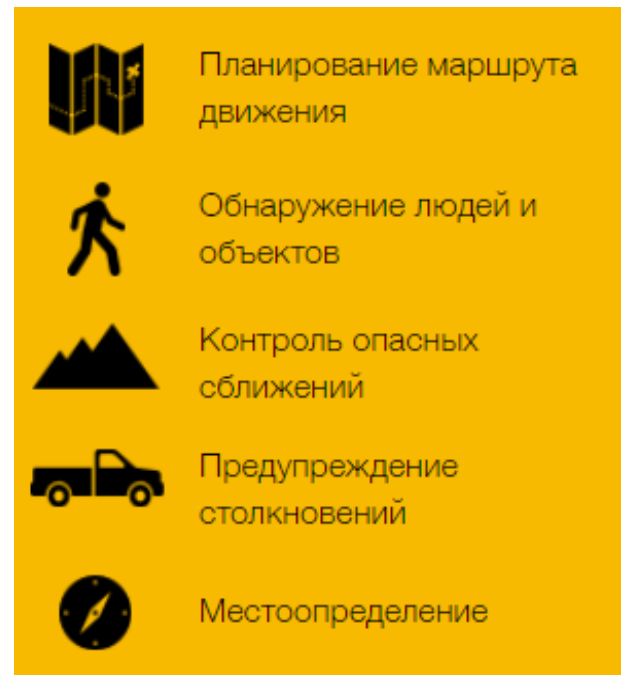
Радар — идеальный инструмент для получения точной информации об окружении в системах активной безопасности транспорта, контроля безопасности периметра, промышленной автоматизации и других, где требуются высокая точность измерений и дальность действия в сочетании с широкими углами обзора и надежной, всепогодной работой 24/7.

## ФИЗИЧЕСКИЕ ПРИНЦИПЫ

Благодаря тому, что радар сам излучает сигналы, зондирующие окружающее пространство, ему не важна освещенность, а так как он работает в радио-диапазоне, дождь, снег и пыль оказывают слабое влияние на дальность и точность его работы, в отличие от камер или лидаров.

Радар относится к необслуживаемым системам, умеренное загрязнение его обтекателя не приводит к нарушениям в работе, в отличие от оптических систем, чувствительных не только к загрязнениям, каплям и водяной пленке, но и к качеству очистки поверхности при обслуживании (появление разводов и других следов).

## РЕШАЕМЫЕ ЗАДАЧИ



## МОДЕЛЬ CPRR

### О МОДЕЛИ

Универсальный радар CPRR семейства «Industrial radar» — это радар FMCW с прогрессивным цифровым формированием луча и технологией MIMO, обеспечивающий самое высокое угловое разрешение в своем классе<sup>1</sup>.

Радар CPRR предназначен для использования на транспорте и обнаружения объектов в реальном времени в решении задач обзора пространства и обнаружения подвижных и неподвижных объектов в широком секторе углов.



Универсальный радар CPRR в системе с видеочамерой и промышленным компьютером

### ПРЕИМУЩЕСТВА И ОСОБЕННОСТИ

- Надежность — без движущихся частей, прочный корпус и обтекатель, устойчивые к физическим воздействиям;
- Широкая рабочая зона — дальность действия до 250 м, угол обзора — до 120°;
- Всепогодность — высокоточная оценка дальности, угла и скорости объектов в любых погодных условиях, работа при наличии пыли;
- Нелицензируемый диапазон частот;
- Простая интеграция в систему управления благодаря стандартному интерфейсу;
- Малые габариты и вес устройства;
- Наличие средств разработки: SDK на C++ и драйвер для фреймворка Robot Operating System (ROS);
- Модификация с возможностью стриминга сырых данных.

<sup>1</sup> На основании анализа характеристик радиолокационных датчиков аналогичного назначения.

## ПРИМЕНЕНИЕ НА ТРАНСПОРТЕ

Универсальный радар CPRR может использоваться как самостоятельное устройство или в интегрированной системе с камерой и дополнительными датчиками для решения любых задач управления транспортом, детектирования различных объектов дорожной сцены и осмотра окружающей обстановки.

### ОБЛАСТИ ПРИМЕНЕНИЯ

#### ГОРОДСКОЙ ТРАНСПОРТ

Автобусы, троллейбусы, шаттлы.

#### РЕЛЬСОВЫЙ ТРАНСПОРТ

Трамваи, электрички, поезда метро, маневровые локомотивы.

#### ГРУЗОВЫЕ АВТОМОБИЛИ

Грузовики для строительных работ и перевозок.

#### СПЕЦТЕХНИКА

Строительная техника, погрузчики породы, тракторы и бульдозеры.

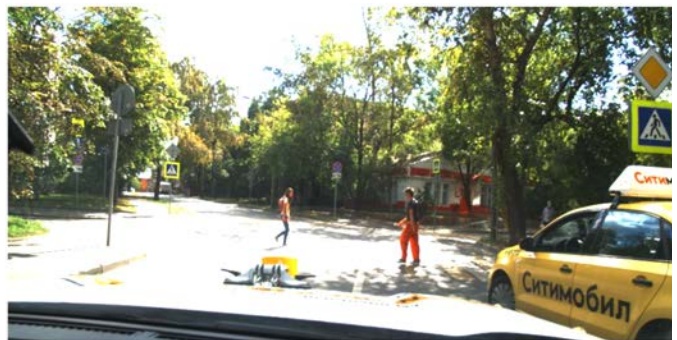
#### ТЕХНИКА ГОРНОДОБЫВАЮЩЕЙ ОТРАСЛИ

Карьерные самосвалы, погрузчики, буровые установки.

### ФУНКЦИИ

- Детектирование препятствий, возникающих по ходу движения;
- Датчики парковки;
- Помощь в движении по полосе и помощь при перестроении;
- Автоматизация задач перемещения транспорта;
- Принятие мер по управлению скоростью, автоматическое экстренное торможение.

Данные об окружающих объектах, их координатах и скорости, получаемые с радара, могут быть обработаны и визуализированы. На изображениях ниже представлена иллюстрация обнаружения статичных и движущихся объектов на дорожной сцене.



Изображение с камеры

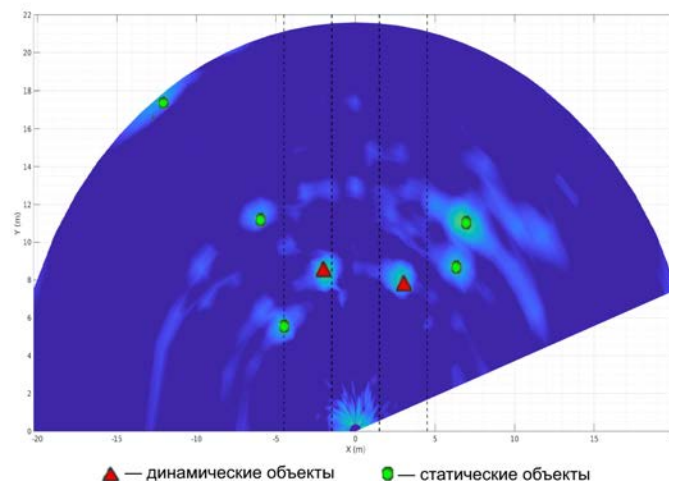
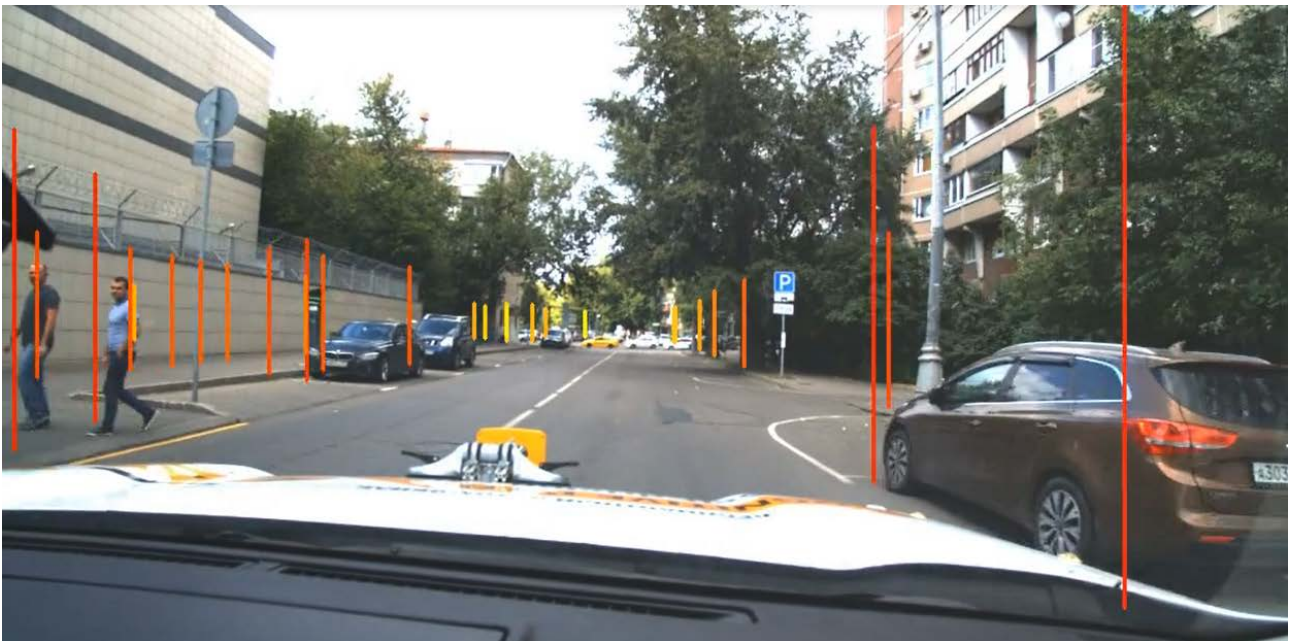


Иллюстрация: как "видит" радар

Используя камеру в системе с радиолокационным датчиком и обрабатывая полученные данные программным способом, можно получить совмещенное изображение.



Совмещение изображений с камеры и обнаруженных объектов с радара

Вертикальные линии — это проекции объектов, обнаруженных радиолокационным датчиком. Цвет линий демонстрирует расстояние до объекта — от красного к желтому.

## ПРИМЕНЕНИЕ В СИСТЕМАХ БЕЗОПАСНОСТИ

Универсальный радар CPRR может применяться в системах безопасности и контроля периметра. При использовании радара в системе с камерой, обеспечивается качественный и наиболее полный анализ окружающей обстановки.

### ОБЛАСТИ ПРИМЕНЕНИЯ

#### РЕЖИМНЫЕ ОБЪЕКТЫ

Электростанции, аэропорты и морские порты, водоочистительные сооружения.

#### ГРАЖДАНСКИЕ ОБЪЕКТЫ

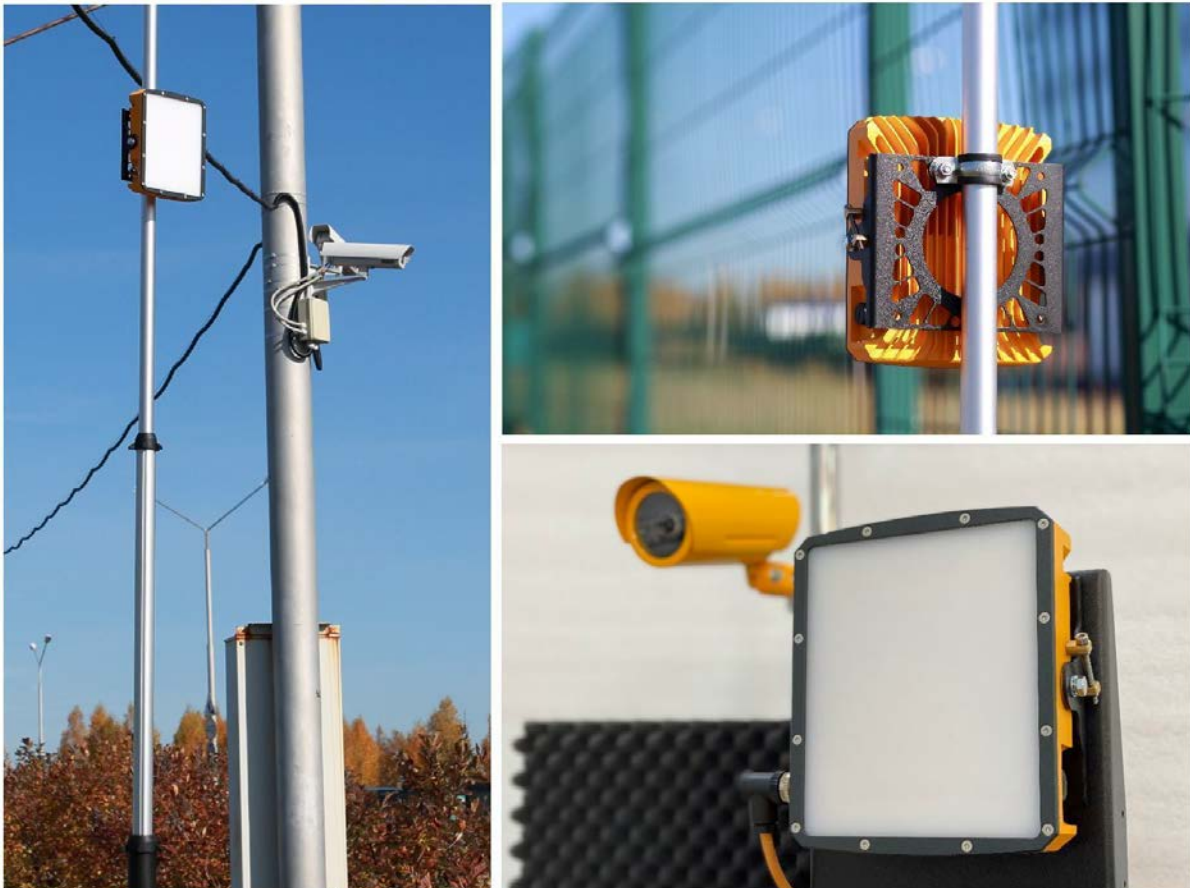
Частные домовладения и хозяйства, коммерческие склады.

#### ПРОМЫШЛЕННЫЕ ОБЪЕКТЫ И ЗОНЫ ПОВЫШЕННОГО РИСКА

Железнодорожные станции и пути, объекты нефтегазовой отрасли, заводы, торговые и транспортные компании, склады.

### ФУНКЦИИ

- Охрана периметра и защита от несанкционированного доступа;
- Обнаружение неподвижных и движущиеся объектов;
- Классификация наблюдаемых объектов;
- Контроль опасных зон работы промышленных механизмов для предотвращения инцидентов;
- Мониторинг нахождения объектов или людей в контрольных зонах.



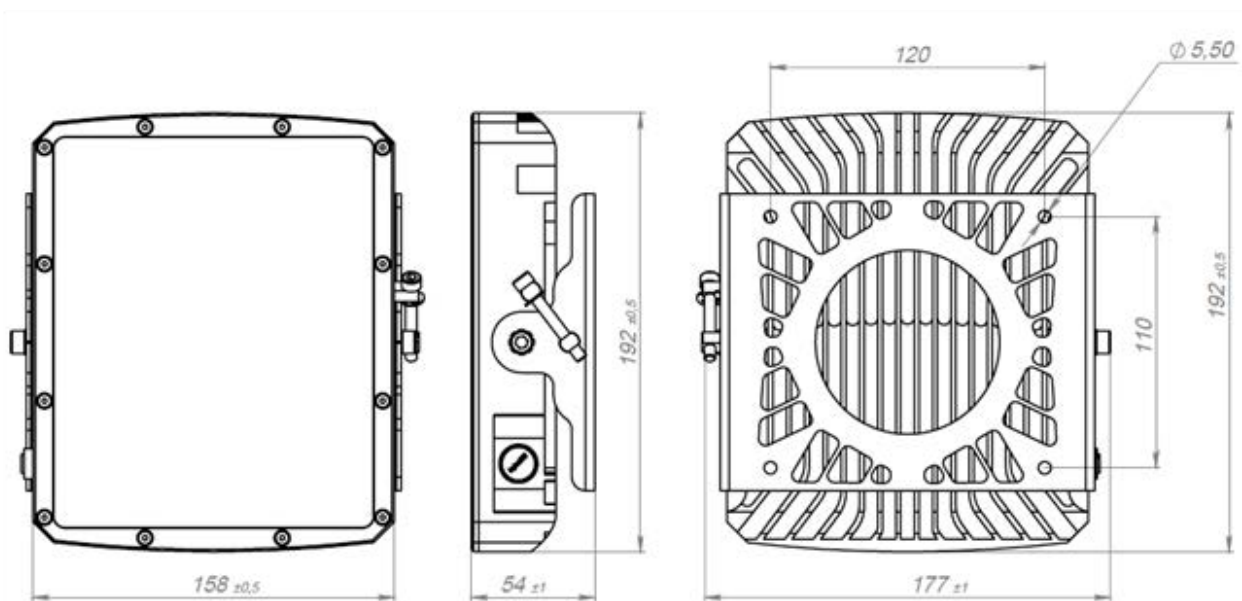
Радар CPRR в системах наблюдения за периметром

## ХАРАКТЕРИСТИКИ

## ВНЕШНИЙ ВИД И РАЗМЕРЫ



Универсальный радар CPRR (без монтажного кронштейна) виды спереди, сзади и сбоку



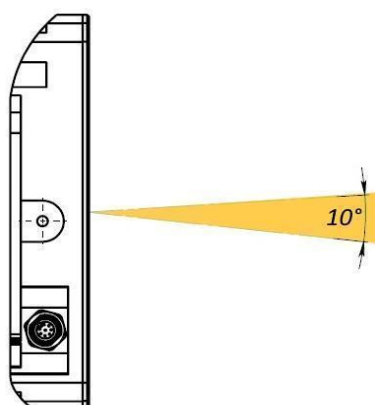
Габаритные размеры устройства с монтажным кронштейном (в мм)

## ОСНОВНЫЕ ТЕХНИЧЕСКИЕ ХАРАКТЕРИСТИКИ\*

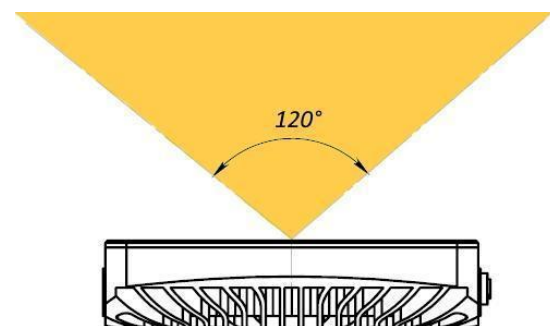
Параметр	Значение
Несущая частота	24.150 ГГц
Мощность излучаемого сигнала не более	10 дБм
Полоса сигнала	200 МГц
Максимальная дальность действия	250 м
Минимальная дальность действия	0.5 м
Точность оценки дальности	≤ 0.2 м, до 100 м, ЭПР 10 м <sup>2</sup>
Сектор обзора по азимуту	120°, до 100 м, ЭПР 10 м <sup>2</sup>
	90°, до 250 м, ЭПР 10 м <sup>2</sup>
Точность оценки угла	1°
Точность оценки скорости	±0,4 км/ч
Интерфейс передачи данных и питания (гнездо M12, IP67)	Ethernet (PoE)
Потребляемая мощность	15 Вт
Номинальное напряжение электропитания сети PoE	48 В
Диапазон рабочих температур	-45 ... +85 °С
Габариты	177 x 54 x 192 мм
Масса, не более	2 кг

\*Подробные технические характеристики приведены в техническом описании

## ЗОНА ВИДИМОСТИ РАДАРА



Вид сбоку



Вид сверху



## ПОДКЛЮЧЕНИЕ И ИНТЕГРАЦИЯ

Универсальный радар CPRR семейства «Industrial radar» может быть установлен как на подвижные транспортные средства, так и на стационарные объекты.

### ПРЕИМУЩЕСТВА АРХИТЕКТУРЫ

- Использование стандартного сетевого оборудования;
- Возможность конвертации в CAN шину и другие стандартные интерфейсы;
- Подключение PoE — один провод, без дополнительных линий подключения к силовым линиям питания;
- Универсальный интерфейс и гибкий протокол обмена данными — подключение к любому устройству от компьютера до микроконтроллера;
- Длина кабеля до 100 метров — идеально для транспорта больших габаритов.

### УСТАНОВКА И ИСПОЛЬЗОВАНИЕ

Радар очень прост в установке и подключении — разместите радар с помощью кронштейна в том месте где это необходимо и подключите провод в стандартный Ethernet порт с поддержкой PoE.

Такая архитектура делает подключение радара CPRR задачей, которая не потребует лишних усилий и дополнительных переходных устройств или конвертеров — большинство стандартных промышленных компьютеров имеют от 4-х портов Ethernet с поддержкой PoE, что обеспечивает бесшовную интеграцию.



Система контроля периметра из двух радаров, камеры и промышленного компьютера

## РЕЖИМЫ РАБОТЫ И ВЫПОЛНЯЕМЫЕ ФУНКЦИИ

Радар CPRR имеет два режима работы: режим поточной передачи данных об окружающих объектах и режим запроса данных об окружающих объектах вручную.

В обоих режимах работы радар передает данные об обнаруженных объектах, полученные датчиком в процессе работы:

- Скорость;
- Направление движения;
- Пространственные координаты детектируемых объектов.

Также CPRR может принимать информацию о собственной скорости (при установке на движущуюся платформу) и учитывать это значение в расчете параметров.

Радар оповещает пользователя при возникновении ошибок в процессе работы:

- Попадание на радар грязи/снега или обледенение устройства;
- Получение некорректного сетевого пакета;
- Неисправность.

## ПРОТОКОЛ ИНФОРМАЦИОННОГО ВЗАИМОДЕЙСТВИЯ

Данные с радиолокационного датчика на устройство пользователя передаются при помощи сетевого интерфейса Ethernet и транспортного протокола UDP.

Благодаря универсальности сетевого интерфейса Ethernet, обеспечивается простое подключение и использование радара с любым устройством от микроконтроллера до промышленного компьютера, а за счет гибкости протокола UDP в совокупности с его скоростью, создаются идеальные условия для использования радара в задачах детектирования объектов и мониторинга пространства.

Информационный обмен реализован последовательным обменом пакетами с конфигурационными данными и управляющими командами от клиента и пакетами с информацией об обнаруженных объектах от радара.



Для доступа к документу, подробно описывающему протокол информационного взаимодействия с радаром, отсканируйте QR-код или перейдите по ссылке

[🔗 Протокол информационного взаимодействия CPRR](#)

## РАЗРАБОТЧИКУ

### SOFTWARE DEVELOPMENT KIT

Для удобства работы и адаптации функций радара под нужды пользователей, Cognitive Pilot предоставляет SDK — ключевые средства разработки для программной составляющей, а также документацию, упрощающие разработку приложений и работу с универсальным радаром CPRR.

SDK для радара CPRR позволяет интегрировать данные, поступающие с датчика, в ваши приложения с помощью всего нескольких строчек кода.

#### Поддерживаемые платформы:

- Linux (Arch, Ubuntu);
- Windows.

SDK реализован в виде файлов заголовков на языке C++ и не требует установки дополнительного ПО.

#### Язык программирования: C++



SDK — внешний вид окна с запущенным GUI примером

## О КОМПАНИИ COGNITIVE PILOT

Cognitive Pilot — ведущий мировой разработчик систем искусственного интеллекта для беспилотных транспортных средств.

Мы занимаемся разработкой систем наземного транспорта на базе искусственного интеллекта в таких сегментах как сельское хозяйство, железнодорожный транспорт и автомобили, а также разрабатываем инновационные решения для беспилотного транспорта.



### Москва

📍 3-я Рыбинская ул., 17

☎ +7 (499)450-99-12

✉ [info@cognitivepilot.com](mailto:info@cognitivepilot.com)