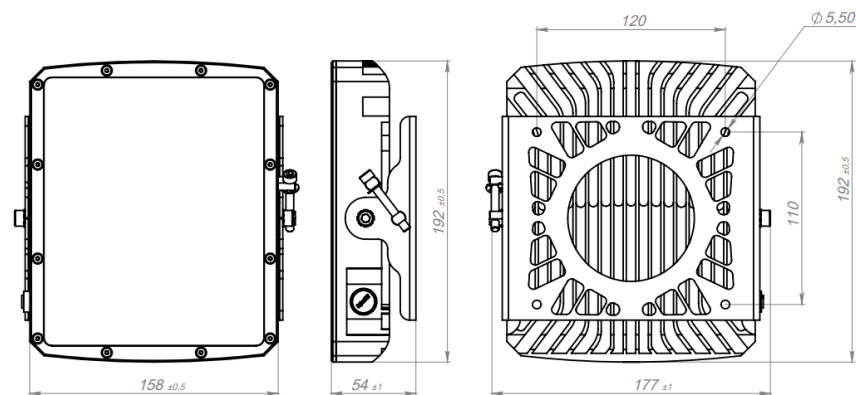


Радар универсальный CPRR

ТЕХНИЧЕСКИЕ ХАРАКТЕРИСТИКИ

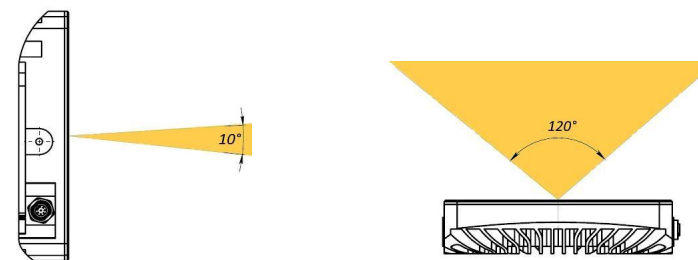
Несущая частота	24.150 ГГц
Полоса сигнала	200 МГц
Мощность излучаемого сигнала, не более	10 дБм
Максимальная дальность действия	250 м
Минимальная дальность действия	0.5 м
Разрешение по дальности	2.5 м
Точность оценки дальности	≤ 0.2 м, до 100 м, ЭПР 10 м ²
Сектор обзора по азимуту	120°, до 100 м, ЭПР 10 м ² 90°, до 250 м, ЭПР 10 м ²
Разрешение по азимуту	4°, при ±10° 5°, при ±45° 8°, при ±60°
Точность оценки азимутальных координат	±0,7° при ±10° ±0,9° при ±45° ±1,2° при ±60°
Точность оценки угла	1°
Сектор обзора по углу места	10°
Частота обновления информации	15 fps
Разрешение по скорости	2.5 км/ч
Диапазон прямого измерения скоростей	±220 км/ч
Точность оценки скорости	±0,4 км/ч
Интерфейс передачи данных, питания (гнездо M12, IP67)	Ethernet (PoE)
Потребляемая мощность	15 Вт
Номинальное напряжение электропитания сети PoE	48 В
Степень защиты	IP67
Диапазон рабочих температур	-45 ... +85 °С
Габариты	177 x 54 x 192 мм
Масса, не более	2 кг

ВНЕШНИЙ ВИД И ГАБАРИТЫ



Габаритные размеры устройства (в мм)

ЗОНА ВИДИМОСТИ РАДАРА



Вид сбоку

Вид сверху